

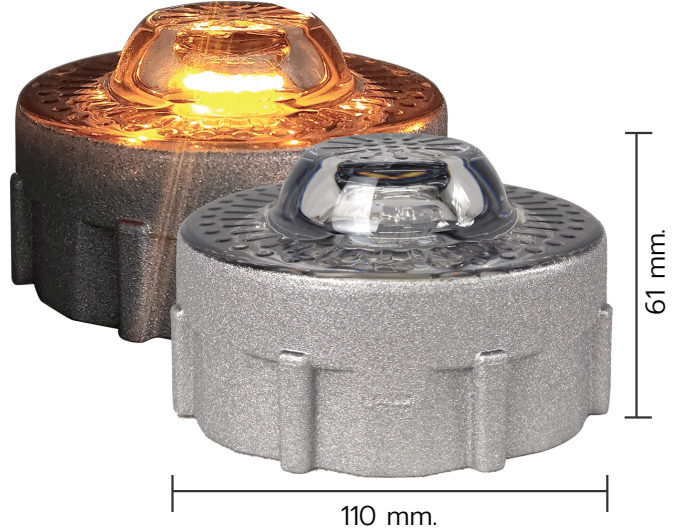
Solar PC Ball Shell Road Stud 110x110x61 mm.

หมุดสะท้อนแสงโซลาร์เซลล์ ลูกแก้ว PC360 110x110x61 mm.

รายละเอียดทั่วไป

หมุดสะท้อนแสงสำหรับติดตั้งบนถนน เพื่อให้เกิดแสงสว่างเวลาแสงไฟจากหน้ารถกระทบลูกแก้ว ซึ่งรุ่นนี้มีแผงโซลาร์เซลล์เพื่อเก็บพลังงานไฟและส่องแสงกระพริบช่วงกลางคืน โดยมี 2 สี เหลือง และขาว ให้เลือกใช้ในงาน

- ยี่ห้อ : A-TRAFF
- วัสดุ : กระจก PC
- ขนาด : 11x11x6.1 ซม.
- น้ำหนัก : 500 กรัม
- รับน้ำหนัก : >10 ตัน
- แบตเตอรี่ : Lithium, 1.2V 1200 mAh,
- แหล่งพลังงาน : แผงโซลาร์เซลล์ (โมโนคริสตัลไลน์ 1.2V 0.3W)
- การชาร์จ : ชาร์จ 8 ชม. ใช้งานต่อเนื่อง 120 ชม.
- LED : LED F5 6 ดวง และ LED 2835 6 ดวง
- ความเข้มแสง : 60-100 Lux
- ระยะมองเห็น : >300 เมตร
- อุณหภูมิใช้งาน : -20° ถึง 70° เซลเซียส
- กันน้ำ : IP68
- วัสดุคุณภาพสูง: ผลิตจากวัสดุเลนส์ PC โปรงใส ทนทานต่อการกระแทก
- พลังงานสะอาด: ใช้แผงโซลาร์เซลล์แบบซิลิคอนโมโนคริสตัลไลน์ ให้พลังงานสะอาดและมีประสิทธิภาพ
- แบตเตอรี่ยาวนาน: มาพร้อมแบตเตอรี่ Lithium ความจุ 1200 mAh ชาร์จเพียง 8 ชั่วโมงจากแสงแดด ใช้งานต่อเนื่องได้มากกว่า 72 ชั่วโมง
- ความสว่างสูง: ใช้ LED F5 จำนวน 6 ดวงในแต่ละทิศทาง พร้อม LED 2835 อีก 6 ดวงเป็นไฟเสริม รวม 12 ดวงรอบ
- มองเห็นได้ไกล: ระยะการมองเห็นมากกว่า 300 เมตร ช่วยเพิ่มความปลอดภัยในการขับขี่
- ทนทานต่อสภาพอากาศ: กันน้ำระดับ IP68 และใช้งานได้ในช่วงอุณหภูมิ -20° ถึง 70° เซลเซียส
- อายุการใช้งานยาวนาน: อายุการใช้งานเฉลี่ย 3 ปีภายใต้การใช้งานปกติ



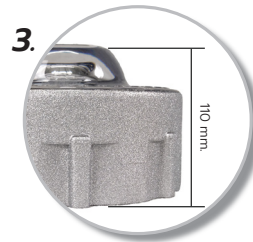
Feature



1. หมุดสะท้อนแสงลูกแก้วทำจาก PC กันกระแทก



2. ด้านในมีแผงโซลาร์เซลล์ พร้อมไฟ LED 6+6 ดวง ให้แสงสว่างสูง

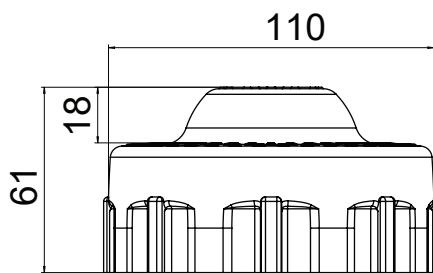
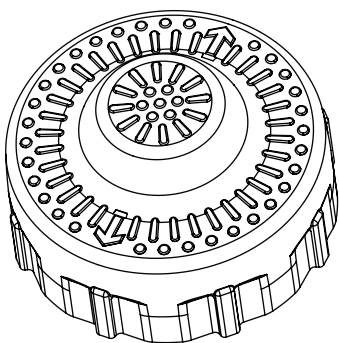


3. ขนาดเส้นผ่านศูนย์กลาง 110 มม. สูงรวม 61 มม. ลูกแก้วสูง 18 มม.

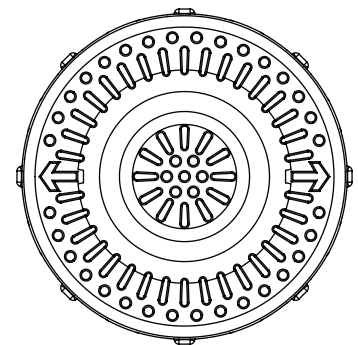


4. ไฟทำงานได้เองในเวลากลางคืนหรือในที่มืด

Dimension



Side



Top

