

# POLE STEP & STRAP EC-SK015

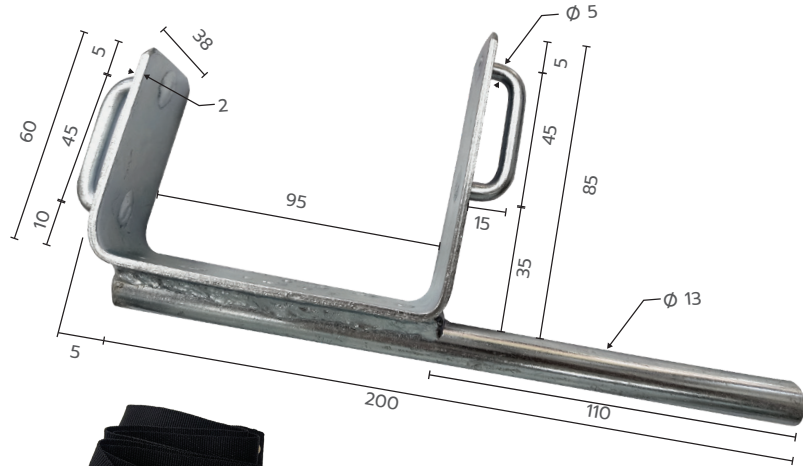
สแต็ปปีนเสาพร้อมสายรัด EC-SK015

SA14002

## รายละเอียดทั่วไป

ขาปีนเสาไฟ หรือ สแต็ปปีนเสา เป็นอุปกรณ์ที่ใช้สำหรับปีนขึ้นที่สูง เหมาะสำหรับงานไฟฟ้าเพื่อติดตั้ง ซ่อมแซม บำรุงรักษา ตรวจสอบระบบไฟฟ้า ควรใช้งานด้วยความระมัดระวัง และควรใช้อุปกรณ์เสริมเพื่อความปลอดภัย

- ยี่ห้อ : A-TAP
- วัสดุสแต็ปปีนเสา : เหล็กชุบทีลวาไนซ์
- ขนาดสแต็ปรวม : 22.5 x 3.8 x 10 ซม.
- ขนาดเหล็กเพลลา :  $\varnothing$  1.3 ซม. ยาว 20 ซม.
- ขนาดที่เหยียบเหล็ก : 3.8 x 9.5 ซม.
- ที่เหยียบเหล็กหนา : 0.2 ซม.
- น้ำหนักข้างละ : 0.42 กก.
- วัสดุสายรัด : ไนล่อน+ห่วงเหล็ก
- ขนาดสายรัด : 2 x 54 ซม.
- วัสดุผลิตจาก เหล็กชุบทีลวาไนซ์ สีเงิน ไม่เป็นสนิม
- สายรัดวัสดุผลิตจาก ไนล่อน รูปปรับระดับได้ 4 ระดับ
- แข็งแรง ทนทาน รองรับน้ำหนักได้มาก
- กันสนิม ไม่เป็นสนิม
- ใช้งานง่าย สะดวก รวดเร็ว
- ปลอดภัย มีสายรัดสำหรับยึดติดกับรองเท้า



หน่วย : มิลลิเมตร  
unit : mm.

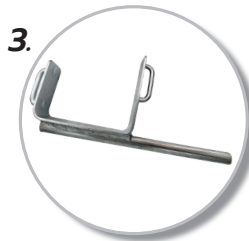
## Feature



1. ผลิตจากเหล็กชุบทีลวาไนซ์ สีเงิน เนื้อหนา ไม่เป็นสนิม



2. สายรัดผลิตจากไนล่อน มีรูปปรับระดับได้ 4 ระดับ



3. สแต็ปปีนเสาน้ำหนักข้างละ 0.42 กก. แข็งแรง รองรับน้ำหนักผู้ใช้ได้มาก

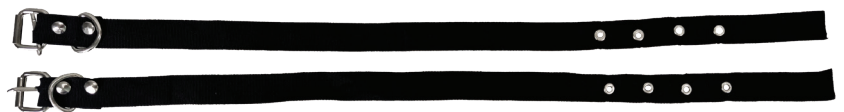


4. ใช้งานง่ายสะดวกรวดเร็ว

## Preview



1 ชุด มี สแต็ปปีนเสาไฟ 1 คู่



สายรัด ยาว 2 x 54 ซม. 2 เส้น