

## พัดลมอุตสาหกรรม

ขนาด 12 นิ้ว รหัสสินค้า TA08001

ขนาด 14 นิ้ว รหัสสินค้า TA08002

ขนาด 16 นิ้ว รหัสสินค้า TA08003

ขนาด 18 นิ้ว รหัสสินค้า TA08004

ขนาด 20 นิ้ว รหัสสินค้า TA08005

ขนาด 24 นิ้ว รหัสสินค้า TA08006

ขนาด 30 นิ้ว รหัสสินค้า TA08007

ขนาด 36 นิ้ว รหัสสินค้า TA08008

ขนาด 40 นิ้ว รหัสสินค้า TA08009

ขนาด 48 นิ้ว รหัสสินค้า TA08010



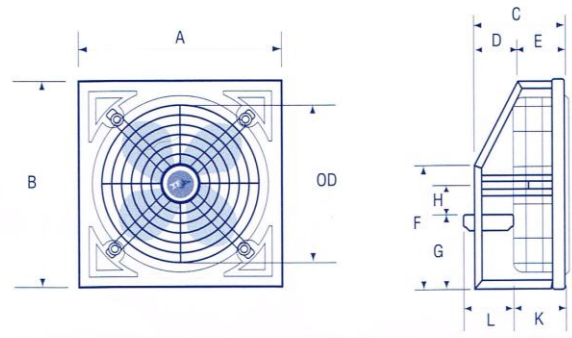
# Industrial Fan

2010

พัฒนาอุตสาหกรรมสำหรับระบายอากาศทั่วโลก

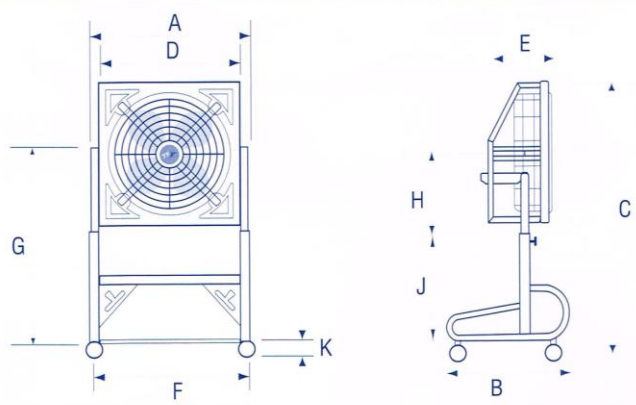
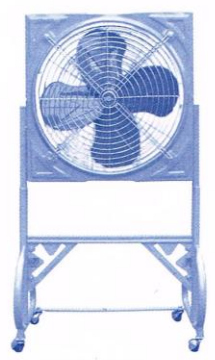
ประสิทธิภาพแรงลม(ค่า CFM) ของพัดลมได้มาตรฐาน ผ่านการตรวจวัดผลด้วยเครื่อง TESTO จากเยอรมัน

**EFD - NN (EFD)**



| MODEL      | DIMENSION (mm) |       |     |     |     |     |     |     |     |     |     | PERFORMANCE |     |        |       | WEIGHT kg. |
|------------|----------------|-------|-----|-----|-----|-----|-----|-----|-----|-----|-----|-------------|-----|--------|-------|------------|
|            | A              | B     | C   | D   | E   | F   | G   | H   | K   | L   | OD  | VOLTAGE     | HP  | CFM    | RPM   |            |
| EFD-NN 12" | 410            | 410   | 210 | 100 | 110 | 230 | 140 | 60  | 120 | 140 | 360 | 220         | 1/4 | 900    | 1,440 | 11         |
| EFD-NN 14" | 460            | 460   | 210 | 100 | 110 | 290 | 170 | 65  | 120 | 140 | 405 | 220         | 1/4 | 1,200  | 1,440 | 12         |
| EFD-NN 16" | 510            | 510   | 210 | 100 | 110 | 335 | 190 | 70  | 120 | 140 | 450 | 220         | 1/4 | 2,100  | 1,440 | 13         |
| EFD-NN 18" | 560            | 560   | 210 | 100 | 110 | 390 | 210 | 70  | 120 | 140 | 510 | 220         | 1/4 | 3,000  | 1,440 | 14         |
| EFD-NN 20" | 610            | 610   | 210 | 100 | 110 | 425 | 230 | 75  | 120 | 140 | 565 | 220         | 1/4 | 3,500  | 1,440 | 15         |
| EFD-NN 24" | 720            | 720   | 210 | 100 | 110 | 525 | 280 | 85  | 120 | 140 | 670 | 220         | 1/3 | 4,500  | 1,430 | 18         |
| EFD-NN 28" | 815            | 815   | 210 | 100 | 110 | 550 | 315 | 90  | 120 | 140 | 725 | 220/380     | 1   | 8,400  | 1,440 | 25         |
| EFD-NN 30" | 865            | 865   | 260 | 130 | 130 | 650 | 350 | 90  | 140 | 180 | 760 | 220/380     | 1   | 10,500 | 1,440 | 34         |
| EFD-NN 36" | 1,070          | 1,070 | 320 | 165 | 155 | 810 | 435 | 100 | 160 | 200 | 935 | 380         | 2   | 16,510 | 925   | 53         |

**EFD - NS**



| MODEL      | DIMENSION (mm) |     |       |       |     |       |       |     |     |     | PERFORMANCE |     |        |       | WEIGHT kg. |
|------------|----------------|-----|-------|-------|-----|-------|-------|-----|-----|-----|-------------|-----|--------|-------|------------|
|            | A              | B   | C     | D     | E   | F     | G     | H   | J   | K   | VOLTAGE     | HP  | CFM    | RPM   |            |
| EFD-NS 12" | 490            | 560 | 1,475 | 410   | 210 | 460   | 1,200 | 450 | 540 | 70  | 220         | 1/4 | 900    | 1,440 | 20         |
| EFD-NS 14" | 540            | 560 | 1,500 | 460   | 210 | 510   | 1,200 | 450 | 540 | 70  | 220         | 1/4 | 1,200  | 1,440 | 21         |
| EFD-NS 16" | 590            | 560 | 1,525 | 510   | 210 | 560   | 1,200 | 450 | 540 | 70  | 220         | 1/4 | 2,100  | 1,440 | 22         |
| EFD-NS 18" | 640            | 560 | 1,550 | 560   | 210 | 610   | 1,200 | 450 | 540 | 70  | 220         | 1/4 | 3,000  | 1,440 | 23         |
| EFD-NS 20" | 710            | 730 | 1,575 | 610   | 210 | 670   | 1,200 | 450 | 540 | 70  | 220         | 1/4 | 3,500  | 1,440 | 27         |
| EFD-NS 24" | 820            | 730 | 1,630 | 720   | 210 | 780   | 1,200 | 450 | 540 | 70  | 220         | 1/3 | 4,500  | 1,430 | 30         |
| EFD-NS 28" | 915            | 730 | 1,680 | 815   | 210 | 875   | 1,200 | 450 | 540 | 70  | 220/380     | 1   | 8,400  | 1,440 | 52         |
| EFD-NS 30" | 965            | 730 | 1,785 | 865   | 260 | 925   | 1,250 | 600 | 520 | 100 | 220/380     | 1   | 10,500 | 1,440 | 60         |
| EFD-NS 36" | 1,170          | 730 | 1,890 | 1,070 | 310 | 1,130 | 1,250 | 600 | 520 | 100 | 380         | 2   | 16,510 | 925   | 81         |