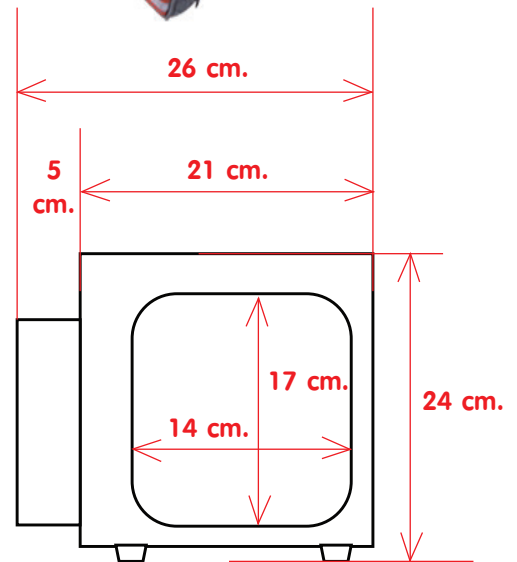


ด้านหน้า



ด้านข้าง

## กระเป๋าพยาบาลขนาดมาตรฐาน

- ขนาดของกระเป๋า กว้าง 26 ซม. ยาว 51 ซม. สูง 24 ซม.(รวมขา)
- กระเป๋าด้านข้างซ้ายและขวา กว้าง 6 ซม. ยาว 14 ซม. สูง 17 ซม.
- กระเป๋าด้านหน้า กว้าง 5 ซม. ยาว 32 ซม. สูง 15 ซม.

- มีช่องภายในขนาดใหญ่ จำนวน 8 ช่อง มีช่องขนาดเล็กทำด้วยยางยืด สามารถยืดและหดได้ ทั้งหมดรวม 22 ช่อง  
 มีช่องใส่อุปกรณ์ภายในกระเป๋าหน้า แบ่งเป็นช่องจำนวน 3 ช่อง มีพื้นที่สำหรับใส่อุปกรณ์เป็นสัดส่วนได้ครั้งละ  
 จำนวนมาก ตัวกระเป๋า เนื้อผ้าผลิตจาก ผ้า D420 ไนลอน ตัวซิปทำจากวัสดุอย่างดี ไม่แตก เสียหายง่าย  
 ตัวล็อกสายสะพายทำจากโลหะอย่างดีแข็งแรง และไม่แตกหักง่าย  
 หูหิ้วกระเป๋าทำจากผ้าอย่างดี มีที่ล็อกสายมีหนามเตย (Velcro)  
 ที่สามารถยึดติดกันได้สะดวกในเวลาถือหรือเคลื่อนย้าย



RS01009-2566

